

SCISSOR ELETTRICI

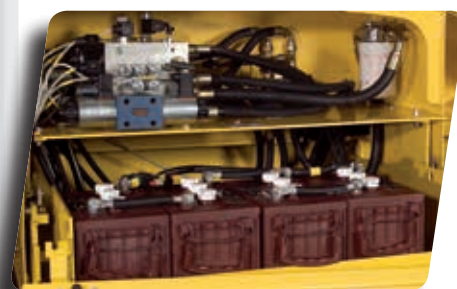


COMPACT 10 RTE COMPACT 12 RTE

Produttività ottimale, utilizzo interno ed esterno

- Specifica per tutti i tipi di ambienti, permette all'operatore di lavorare in condizioni ottimali
- Raggio di sterzata ridotto che permette una manovrabilità eccellente nelle aree di lavoro
- Pneumatici pieni e antitraccia
- Altezza da terra 25cm
- Portata massima : 565 kg (C10 RTE)
- Traslazione alla massima altezza
- Grande autonomia di lavoro

Robusta, affidabile e di facile manutenzione



Haulotte 
GROUP
More than lifting

www.haulotte.it



COMPACT 10/12 RTE

SCISSOR ELETTRICI

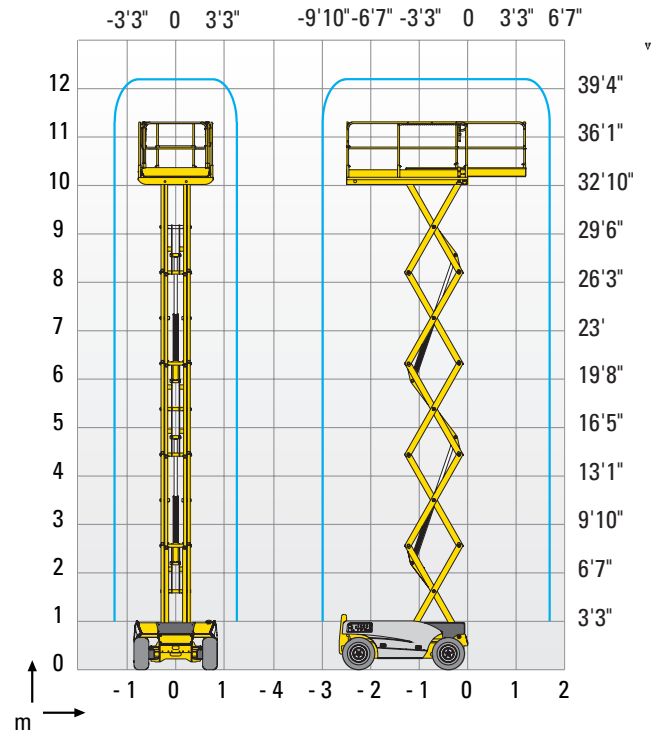
DATI TECNICI

Compact 10 RTE

Compact 12 RTE

Altezza di lavoro	10.28 m	12.06 m
Altezza piano di calpestio	8.28 m	10.06 m
Pendenza massima superabile	25 %	25 %
Portata massima cesta	565 kg	450 kg
Lunghezza piattaforma	2.45 m	2.45 m
Lunghezza piattaforma con estensione	3.7 m	3.7 m
Lunghezza estensione	1.2 m	1.2 m
G Larghezza piattaforma	1.45 m	1.45 m
Altezza piattaforma a riposo (ringhiere abbattute)	1.59 m	1.71 m
C Altezza piattaforma a riposo (con ringhiere)	2.44 m	2.56 m
B Larghezza piattaforma fuori tutto	1.78 m	1.78 m
A Lunghezza piattaforma a riposo	2.64 m	2.64 m
D Interasse	1.84 m	1.84 m
E Altezza da terra	25 cm	25 cm
Altezza da terra con minigonne	N/A	N/A
Velocità di traslazione	0,8 - 5,8 km/h	0,8 - 5,8 km/h
Altezza massima di traslazione	8.28 m	10.06 m
Inclinazione operativa max	3°	3°
Tempo di discesa/salita	35 s / 35 s	43 s / 43 s
Raggio minimo di sterzata - esterno	3.73 m	3.73 m
Ruote - antistrada	26x12-12	26x12-12
Batterie	48 V - 255 Amph (C5)	48 V - 255 Amph (C5)
Capacità serbatoio idraulico	63 l	63 l
Peso	3 305 kg	3 675 kg

Compact 12 RTE



ALLESTIMENTO STANDARD

- Estensione cesta
- Movimenti proporzionali
- Scatola comandi amovibile in cesta
- Indicatore di carica
- Carica batteria ad arresto automatico
- Anelli per imbracatura di sicurezza
- 2 ruote direttrici
- Sblocco ruote
- Inclino metro
- Limitatore di carico in piattaforma
- Sistema manuale per discesa d'emergenza
- Freni idraulici
- Anelli per sollevamento e traino
- Avvisatore acustico
- Conta ore

OPZIONI E ACCESSORI

- Girofaro
- Avvisatore acustico di traslazione
- Presa elettrica in cesta
- Olio biodegradabile
- Stabilizzatori (aumentano il peso della macchina di 240kg)

