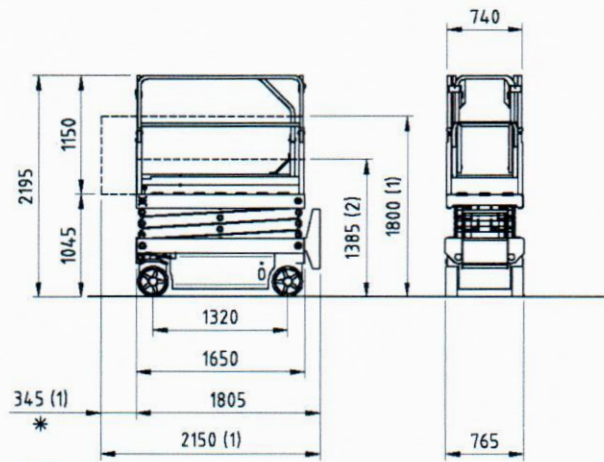


2. CARATTERISTICHE TECNICHE MACCHINE STANDARD.

Descrizione	MICRA 460	MICRA 600	MICRA 730	
			"2 persone"	"1 persona"
Altezza max. di lavoro - m -	6.61	7.96	8	9.27
Altezza max. piano di calpestio - m -	4.61	5.96	6	7.27
Altezza libera dal suolo (pot-hole sollevati) - mm -	72	72	72	
Altezza libera dal suolo (pot-hole abbassati) - mm -	15	15	15	
Raggio interno di sterzata - m -	0	0	0	
Raggio esterno di sterzata - m -	1.48	1.48	1.48	
Portata max. - Kg -	250	250	200	120
N° max. di persone sulla piattaforma	2	2	2	1
Estensione max. piattaforma - Opzionale - m -	1	1	1	
Portata max. sulla parte estesa - Opzionale - Kg -	120	120	120	
N. max. di persone sulla parte estesa - Opzionale	1	1	1	
Altezza max. di trazione (1) - m -	4.61	5.96	6	
Dimensioni max. piattaforma - Standard - mm -	740x1650	740x1650	740x1650	
Pressione idraulica max. - bar -	240	240	240	
Dimensioni gomme - mm -	Ø 300	Ø 300	Ø 300	
Tipo gomme (2)	300-115-240	300-115-240	300-115-240	
Temperatura max. di esercizio - °C -	+50°	+50°	+50°	
Temperatura min. di esercizio - °C -	-5°	-5°	-5°	
<i>Limiti di stabilità:</i>				
Inclinazione longitudinale - gradi -	1.5°	1.2°	1°	
Inclinazione trasversale - gradi -	1.5°	1°	1°	
Forza vento max. - m/s -	0	0	0	
Tensione e capacità batteria -V/Ah-	6x4/190	6x4/190	6x4/190	
Peso batteria - kg -	33x4	33x4	33x4	
Carica batteria monofase - V/A -	24/30 HF	24/30 HF	24/30 HF	
Corrente assorbita max. dal caricabatteria -A-	5	5	5	
Potenza elettropompa - KW -	3	3	3	
Corrente assorbita max. - A -	160	160	160	
Velocità max. in trazione - m/s -	1	1	1	
Velocità di sicurezza in trazione - m/s -	0.1	0.1	0.1	
Capacità serbatoio olio - l -	20	20	20	
Max. pendenza superabile - % -	30	27	25	
Cubatura con parapetti in posizione di lavoro - m ³ -	2.9	3	3.2	
Cubatura con parapetti abbattuti - Standard- m ³ -	2.3	2.4	2.6	
Altezza / Lunghezza con parapetti abbattuti - Standard - m -	1.65 / 1.805	1.76 / 1.805	1.87 / 1.805	
Cubatura con parapetti abbattuti - Opzionale- m ³ -	2.8	2.9	3.1	
Altezza / Lunghezza con parapetti abbattuti - Opzionale - m -	1.65 / 2.15	1.76 / 2.15	1.87 / 2.15	
Peso macchina a vuoto (3) - Kg -	1320 / 1270	1395 / 1345	1540 / 1490	

AIRO

micra 600



* = OPTIONAL
 (1) = CON RINGHIERE RIBALTABILI ABBASSATE - STANDARD;
 (2) = CON RINGHIERE SFILABILI RIMOSSE - OPTIONAL

