

FORBICE ELETTRICA SEMOVENTE COMPATTA



XEW WIND



ELECTRIC

AIRO

SAFELY, HIGHER.

MADE IN ITALY

X8 - X10 - X12



PRESTAZIONI

Una gamma di macchine molto versatili e di facile manovrabilità. In particolare, la compattezza del corpo macchina di questa gamma unita allo sterzo a 90° assicura la possibilità di effettuare lavori in altezza e in spazi esigui garantendo un'altissima capacità di carico.

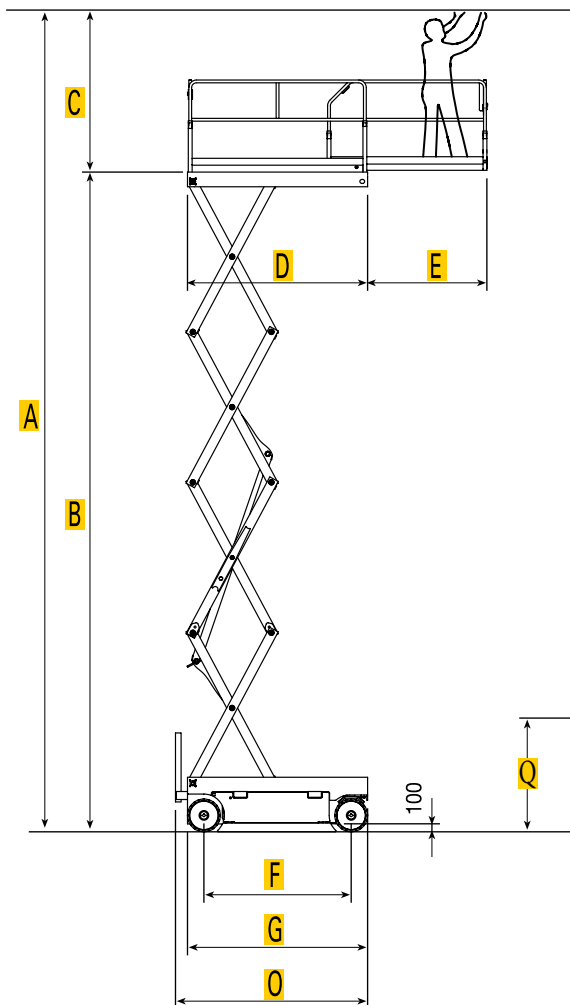
VANTAGGI

La possibilità di estendere il piano fino a 1,5 metri in totale sicurezza consente di effettuare attività in spazi stretti, alti e di difficile raggiungibilità. La gamma consente di operare a diverse altezze, da 8 mt. fino a 12 mt. in sicurezza e a prestazioni inalterate.

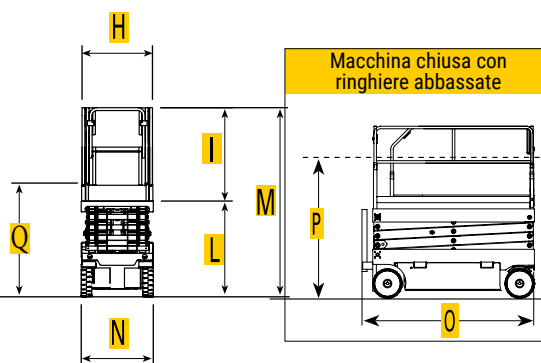
VALORE

40 anni di esperienza nella progettazione e produzione sono garanzia di affidabilità e durata nel tempo.

Dati Tecnici



	X8	X10	X12
A	8300	10200	12100
B	6300	8200	10100
C	2000	2000	2000
D	2250	2250	2250
E	1500	1500	1500
F	1840	1840	1840
G	2250	2250	2250
H	1200	1200	1200
I	1150	1150	1150
L	1090	1210	1330
M	2240	2360	2480
N	1200	1200	1200
O	2400	2400	2400
P	1740	1860	1980
Q	1300	1420	1540



SPECIFICHE TECNICHE		X8 EW wind	X10 EW wind	X12 EW wind
Altezza massima lavoro	mm	8300	10200	12100
Altezza massima piano calpestio	mm	6300	8200	10100
Portata totale / n. persone	kg	500 3/2*	500 3/1*	300 3/1*
Portata su piattaforma estesa	kg	500	500	300
Estensione manuale piattaforma	m	1,5	1,5	1,5
Uso		interno/esterno*	interno/esterno*	interno/esterno*
Tempo di sollevamento	s	47	47	70
Tempo di discesa	s	47	47	70
Batteria	V / A	4X6	4X6	4x6
Capacità batteria	V/Ah(C5)	200	200	280
Carica Batteria	V/A	24/25	24/25	24/25
Capacità serbatoio olio	l	30	30	30
Velocità traslazione (sicurezza/veloce)	km/h	0,60/3	0,60/3	0,60/3
Inclinazione Long. Trasv	°	4°/2°	3°/2°	3°/1,5°
Pendenza superabile	%	25	18	23
Raggio int./est. di curvatura	m	0/2,43	0/2,43	0/2,43
Sterzo	°	90	90	90
Dimensioni e tipo gomme	mm	Ø 410 x 150	Ø 410 x 150	Ø 410 x 150
CUSHION Bianche anti traccia				
Peso totale	kg	2250	2850	3320

* per uso in esterno

Tigieffe Srl adotta una politica di continuo miglioramento del prodotto. Le fotografie usate possono rappresentare allestimenti compresi accessori ed opzioni. Le specifiche riportate sono indicative e soggette a modifiche senza preavviso. Alcuni accessori o standard nazionali potrebbero comportare un aumento del peso. Le specifiche tecniche possono variare secondo gli standard nazionali o con l'aggiunta di equipaggiamenti opzionali.



Allestimento Standard

- Trasmissione elettroidraulica e comandi proporzionali
- Batterie Deep Cycle e caricabatterie integrato a tenuta stagna
- Protezione anticesoiaimento elettrica
- Pianale estensibile manualmente (m 1,50)
- Clacson, inclinometro, voltmetro e contaore
- Controllo elettrico inclinazione piattaforma con blocco automatico
- Indicatore batteria scarica con dispositivo salva-batteria (stop automatico del sollevamento)
- Sterzo a 90°
- Avvisatore acustico movimenti
- Sistema automatico antiribaltamento per traslazione alla massima altezza
- Limitatore del carico in piattaforma
- Predisposizione per linea elettrica 230 V in piattaforma
- Ringhiere ribaltabili verso l'interno
- Tasche portaforche laterali
- Punti di ancoraggio e sollevamento
- Connettore telematico
- Dichiarazione di Conformità CE

Opzioni e accessori

- Avvisatori luminosi lampeggianti (n.2)
- Cappuccio di protezione scatola comandi
- Linea elettrica 230 V in piattaforma
- Linea elettrica 230 V in piattaforma con salvavita
- Batteria "Deep Cycle" 24V, 280Ah (standard in X12)
- Kit rabbocco centralizzato batterie
- Linea aria / acqua in piattaforma con innesto rapido
- Batterie al gel (AGM)
- Comandi a terra con Display e diagnostica integrata
- SAFE Sistema di protezione secondaria
- Kit gestione flotta